

LE.5211

koudlichtbron



Inhoudsopgave

1.0 Inleiding	2
2.0 Opbouw van de koudlichtbron	2
3.0 Functies van de koudlichtbron	3
3.1 Technische specificaties	3
4.0 Gebruiksklaar maken van de koudlichtbron	3
5.0 Gebruik lichtgeleiders	4
6.0 Onderhoud en reiniging	4
6.1 De zekering vervangen	4
6.2 Lamp verwisselen	4
6.2 Thermische beveiliging	4
7.0 Reserve onderdelen	4

1.0 Inleiding

Met de aankoop van de koudlichtbron LE.5211 heeft u gekozen voor een kwaliteitsproduct. De koudlichtbron LE.5211 is ontwikkeld voor gebruik in onderwijs, laboratoria en industrie en uitermate geschikt voor het gebruik bij micro-fotografie. Bij normaal gebruik is onderhoud tot een minimum beperkt!

Deze handleiding geeft informatie over de opbouw, het werken met en het onderhoud van de koudlichtbron.

2.0 Opbouw van de koudlichtbron

Hieronder volgen de benamingen van de diverse onderdelen welke op de afbeelding zijn benoemd:

- A.** 2-Armige lichtgeleider met focuseeropzet (optioneel)
- B.** Kartelbout voor vergrendeling lichtgeleider (niet zichtbaar)
- C.** Aansluitprop voor lichtgeleider
- D.** Aan/uit-veiligheidsschakelaar (op de achterkant)
- E.** Netsnoer aansluiting met zekeringhouder (achterzijde)
- F.** Deksel
- G.** Aan/uit schakelaar met lichtregelaar
- H.** Handgreep (zowel aan de linker als aan de rechter zijkant)



ill. 2

3.0 Functies van de koudlichtbron

De koudlichtbron LE.5211 kan overall worden toegepast waar warmte afgifte op het te belichten onderwerp niet gewenst is. Bij verplaatsen van de koudlichtbron de beide handgrepen aan de zijkanten vastpakken (ill 2 H)

3.1 Technische specificaties

Voltage primair	230 Volt
Voltage secundair	15 Volt
Lamp	15 Volt 150 Watt met reflector
Vatting lamp	GZ 6.35
Zekering	250 Volt, 1,25 A traag, 20x5 mm.

4.0 Gebruiksklaar maken van de koudlichtbron



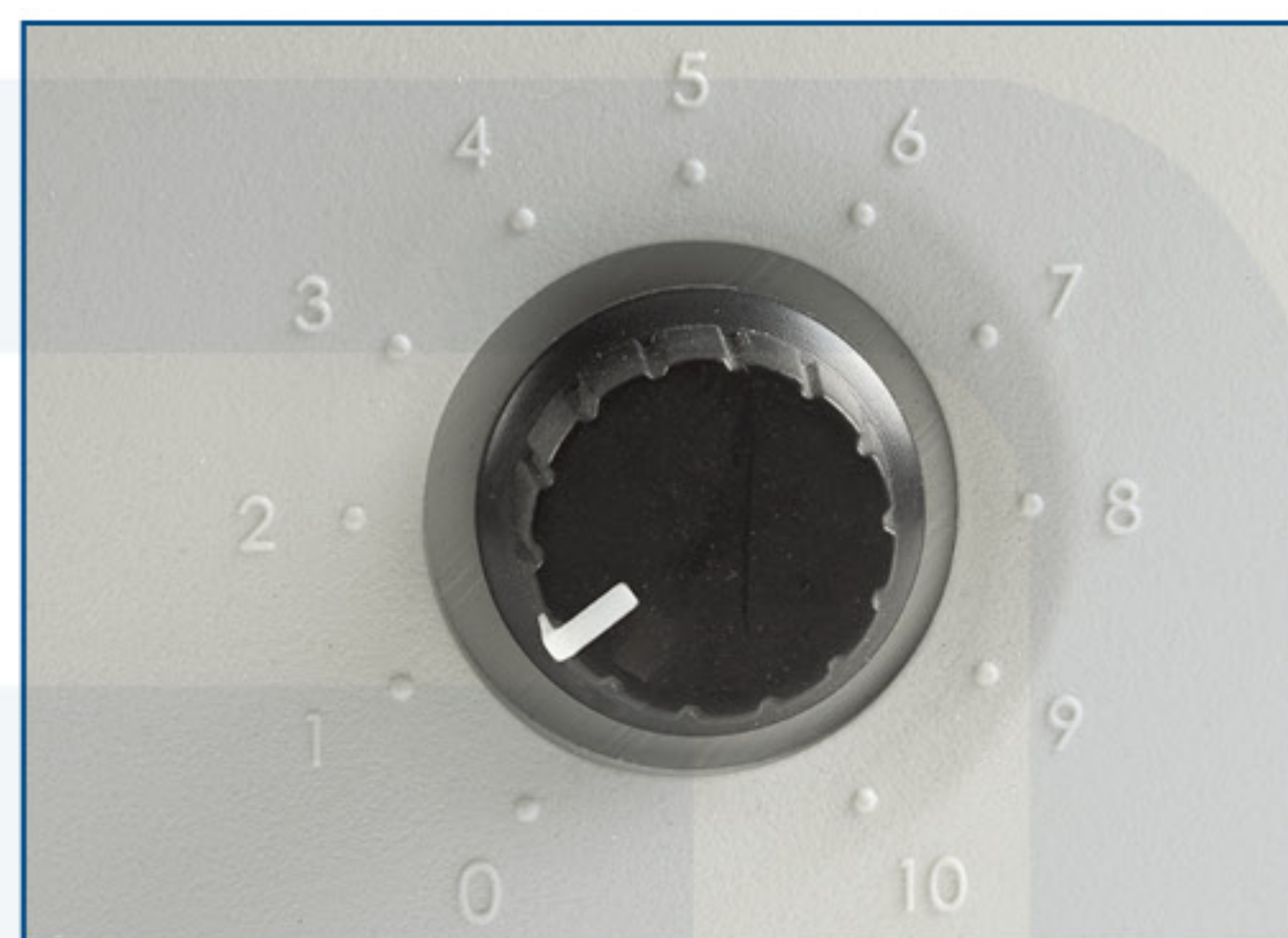
Waarschuwing: De lucht inlaat openingen aan de voorkant, alsmede de lucht uitlaat opening aan de achterkant mogen nooit worden afgedekt

- Plaats een lichtgeleider (ill 2 A) in de aansluitprop ((ill 2 C), zodanig dat de platte kant van de lichtgeleider naar links wijst, in de richting van de kartelbout (ill 2 B). De lichtgeleider dient altijd tot de aanslag in de opening gestoken te worden
- Nu kan hij vastgezet worden met de kartelbout). De LE.5211 is nu klaar voor gebruik



Op afbeelding C wordt een focusseerkop voor lichtgeleider gebruikt (LE.5222). De focusseerkop kan worden gecombineerd met een asferische scherpstellens (LE.5224) of een irisdiafragma (LE.5228)

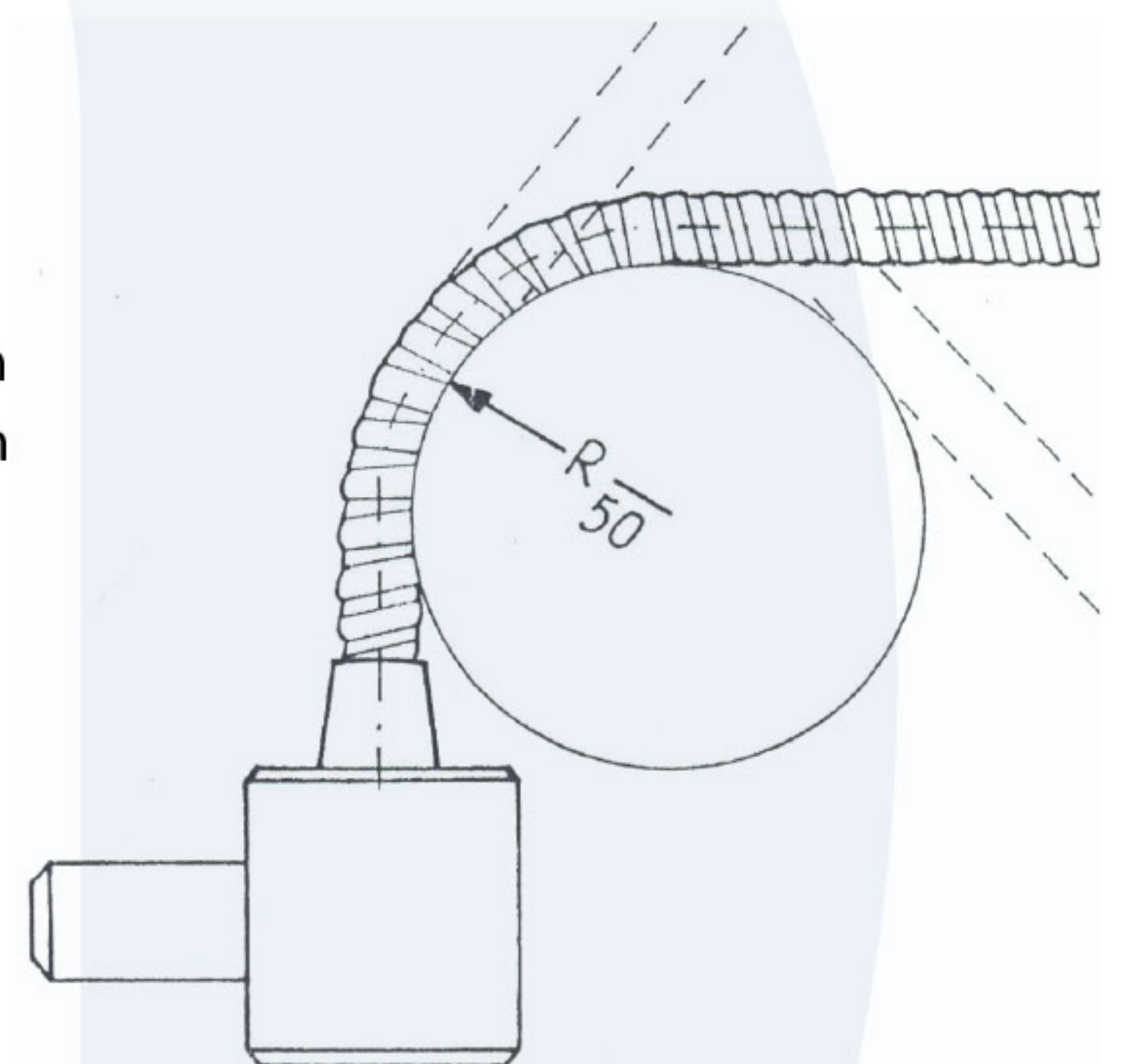
- Steek de stekker in het stopcontact en draai de knop van de lichtregelaar (ill 2 G) rechtsom totdat de pijl op stand 1 wijst. De lamp gaat nu branden terwijl de ventilator aanslaat. Door de lichtregelaar met schaal van 0 - 10 rechtsom te draaien wordt de lichtintensiteit opgevoerd. Dit heeft tot gevolg dat de kleurtemperatuur van het uittredende licht stijgt (maximaal 3200° K.)
- Bij het gebruik van de LE.5211 t.b.v. microfotografie verdient het aanbeveling stand 10 wel te gebruiken, daar in deze stand de kleurtemperatuur 3200° K is. Voor een goede kleurbalans zal een daglicht-film gebruikt moeten worden, tezamen met conversiefilters LE.5231 in de focuseeropzet LE.5222, eventueel voorzien van een asferische condensorlens LE.5224
- Gebruik bij stand 9 levert een aanzienlijke verlenging van de levensduur van de lamp op, vergeleken met gebruik op stand 10
- Na gebruik kunt u de LE.5211 uitschakelen door de lichtregelaar in positie 0 zetten. Wilt u de LE.5211 na gebruik direct verplaatsen of transporteren, laat dan de LE.5211 een minuut op stand 1 staan, de lamp wordt dan gekoeld



5.0 Gebruik lichtgeleiders

De zelfdragende en flexibele lichtgeleiders zijn uitgerust met glasvezels voor optimale lichtgeleiding en dienen als volgt te worden gebruikt:

- Richt de lichtgeleider voorzichtig op het onderwerp, buig de lichtgeleider in één richting
- De buigings radius "R" van de lichtgeleider mag niet kleiner zijn dan 50 mm. omdat anders het stalen omhulsel kan beschadigen. Dit kan instabiliteit en inflexibiliteit veroorzaken



6.0 Onderhoud en reiniging

De koudlichtbron kan eenvoudig met een zachte doek gereinigd worden.



Waarschuwing: Trek altijd eerst het netsnoer uit het stopcontact en laat de koudlichtbron minimaal 2 minuten afkoelen

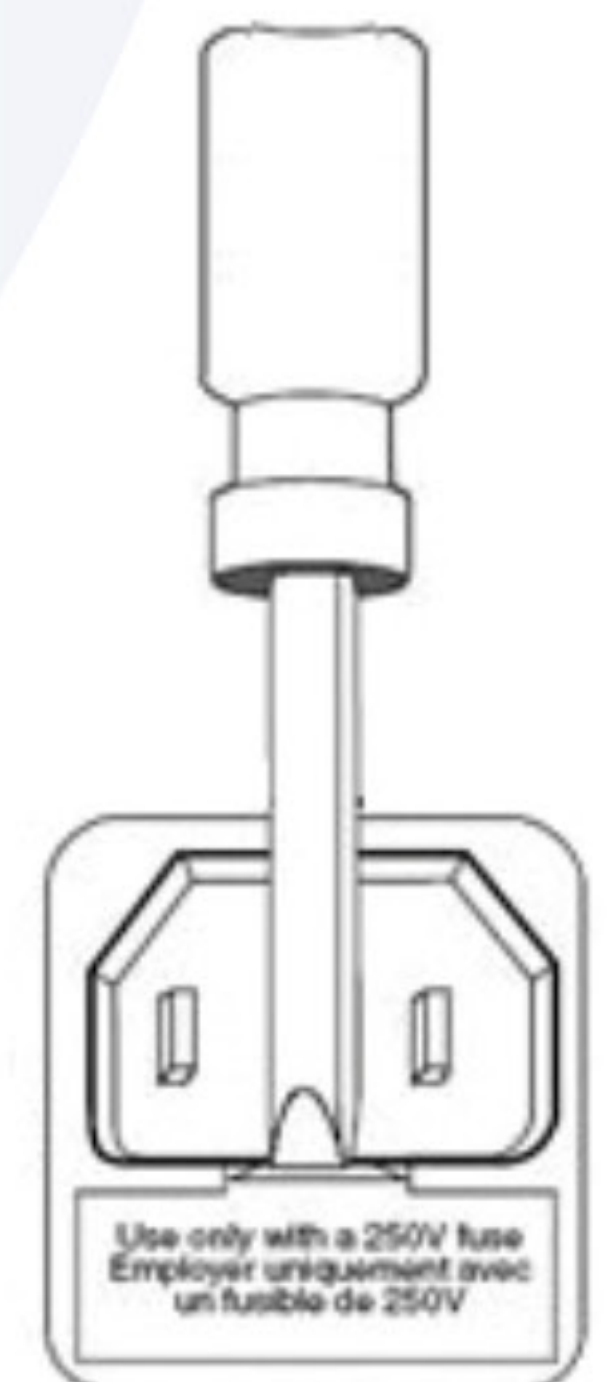
6.1 De zekering vervangen

Volg de onderstaande procedures om de zekering te vervangen:

- Verwijder het netsnoer uit de achterkant van de LE.5211
- Zoek het zekeringcompartiment met een afbeelding van een zekering. Deze bevindt zich naast de voedingsaansluiting
- Verwijder het zekeringcompartiment. Steek hiervoor een platte schroevendraaier tussen de metalen stroomtanden en wrik het zekeringcompartiment voorzichtig los
- Plaats de nieuwe zekering in het compartiment en plaats het deksel van het zekeringcompartiment terug
- Zet de LE.5211 aan en test

6.2 Lamp verwisselen

- Verwijder de deksel (F) door met uw duim in de ronde uitsparing de deksel iets naar beneden te duwen terwijl u met de andere hand de deksel naar achteren trekt
- De buitenkant van de reflector beetpakken en voorzichtig de lamp met reflector verticaal uit de lamphouder trekken
- Nu kunt u de lamp voorzichtig van de fitting trekken
- Plaats een nieuwe lamp in de lampfitting en plaats de lamp en reflector terug in de lamphouder
- Plaats de deksel terug, ervoor zorgend dat deze niet scheef terug geplaatst wordt



6.2 Thermische beveiliging

De koudlichtbron LE.5211 is voorzien van een ingebouwde transformator met een thermische beveiliging. In het geval van extreme warmte ontwikkeling, zal de lichtbron zichzelf bij 70°C uitschakelen. Nadat de lichtbron voldoende is afgekoeld schakelt deze zichzelf weer aan

7.0 Reserve onderdelen

SL.5235 Reserve halogeenlamp 15V-150W (opgegeven gemiddeld aantal branduren bij maximale lichtopbrengst: 50)

SL.5240 Reserve "longlife" halogeenlamp 15V-150W (opgegeven gemiddeld aantal branduren bij maximale lichtopbrengst: 500)

AE.5212 Set van 10 zekeringen 250V-1,25 A - Traag

Euromex Microscopen BV

Typograaf 8 • 6921 VB Duiven • The Netherlands • T +31 (0) 26 323 22 11 • www.euromex.com

